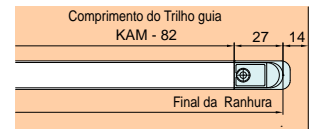
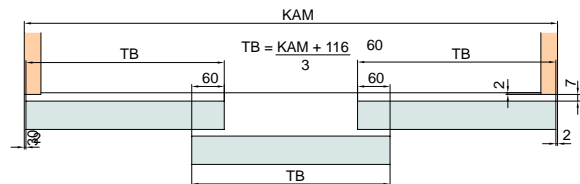
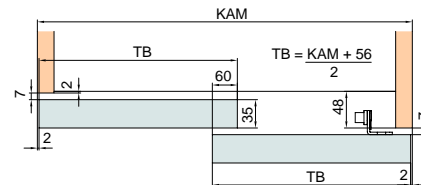
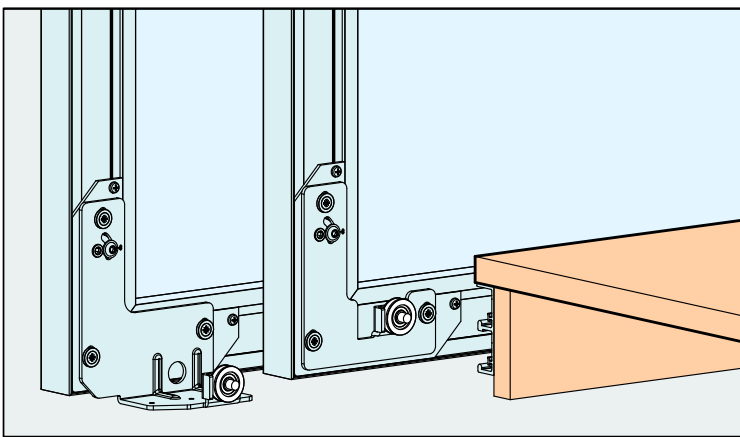
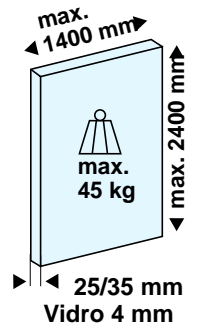


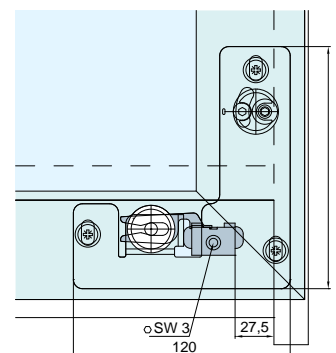
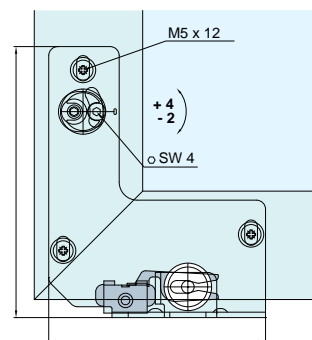
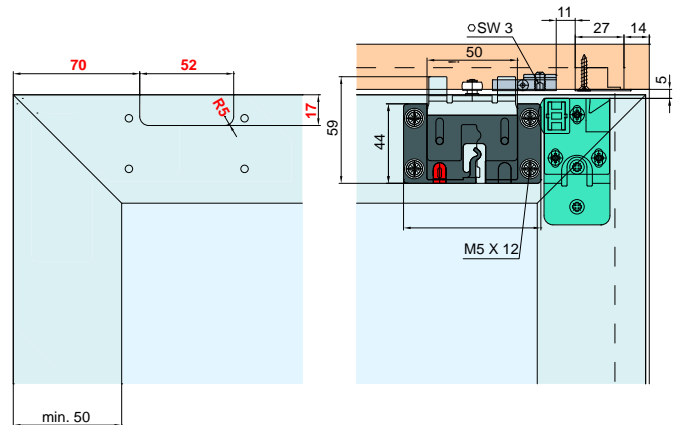
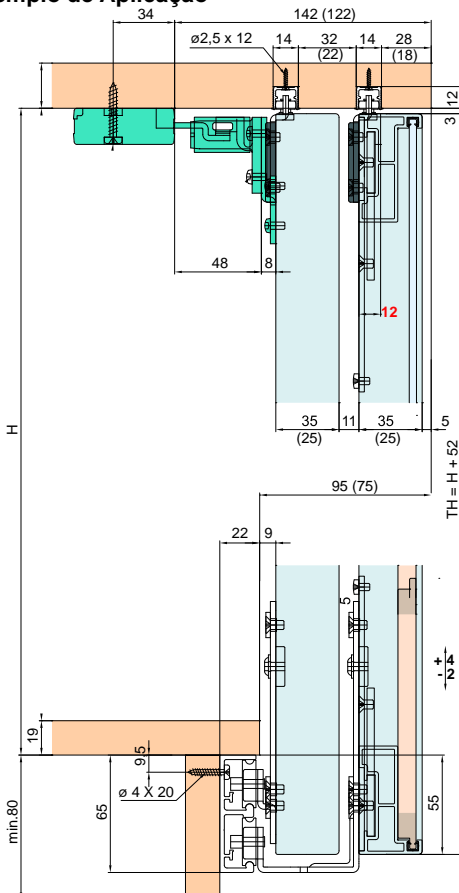
Sistema deslizante com design exclusivo MixSlide para 2 ou 3 portas em quadro de alumínio

Trilho de correr distribui o peso no rodapé do móvel

Total aproveitamento do espaço no teto

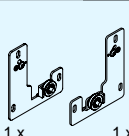
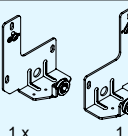
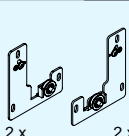
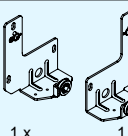
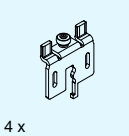
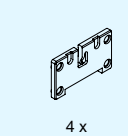
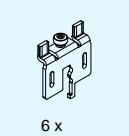
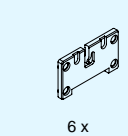
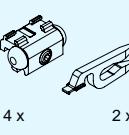
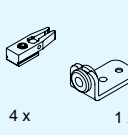
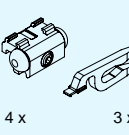
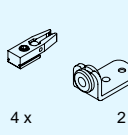

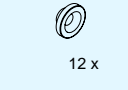
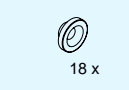



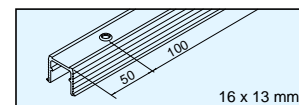
Exemplo de Aplicação



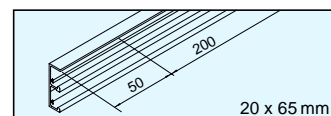
Usinagens (números em vermelho)
Amortecedor (opcional)

Kits (verificar espessura da porta)

2 Portas	até 25mm - E485__-25 até 35mm - E485__-35	3 Portas	até 25mm - E485__-25 até 35mm - E485__-35
 1 x	 1 x	 2 x	 2 x
 4 x	 4 x	 6 x	 6 x
 4 x	 4 x	 4 x	 4 x
 12 x	 18 x	 18 x	 12 x

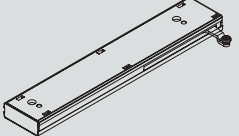
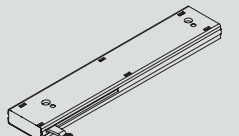
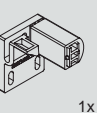
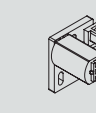


Trilho guia superior
alumínio natural pré-furado
2500mm E48171-250
3500mm E48171-350



Trilho de correr inferior
alumínio anodizado pré-furado
2500mm N48611-250
3500mm N48611-350
6000mm N48611-600

Softclosing (amortecedor) - Kits por porta

2 Portas	até 35 Kg - E48095 35 a 60 Kg - E48090
 1 x	
 1 x	
 1 x	 1 x