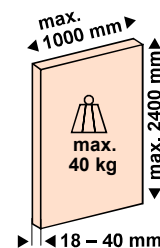


Sistema de trilho superior com desenho exclusivo extra-baixo para embutimento discreto e sem remates para portas até 40 Kg.

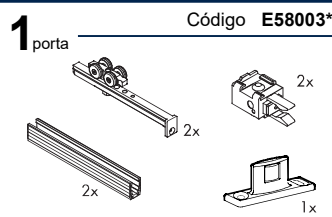
Montagem e regulagem fácil pelas extremidades da porta

Amortecimento opcional invisível

Guia inferior discreto e sem-folga



**Kit Ferragens PORTA 40 HM**

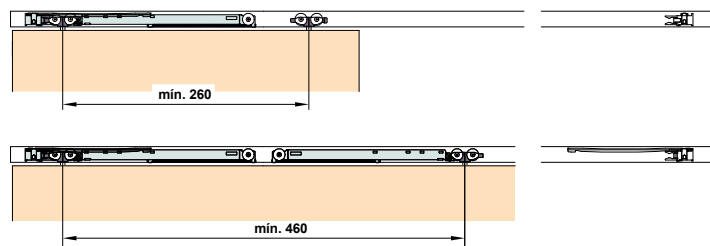


**Trilho de correr p/aparafusar**

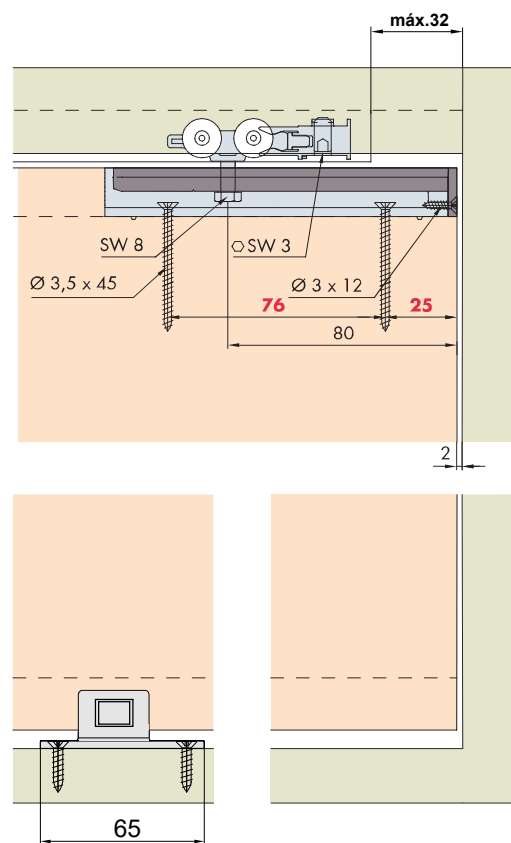
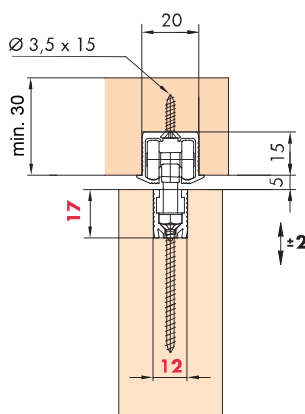
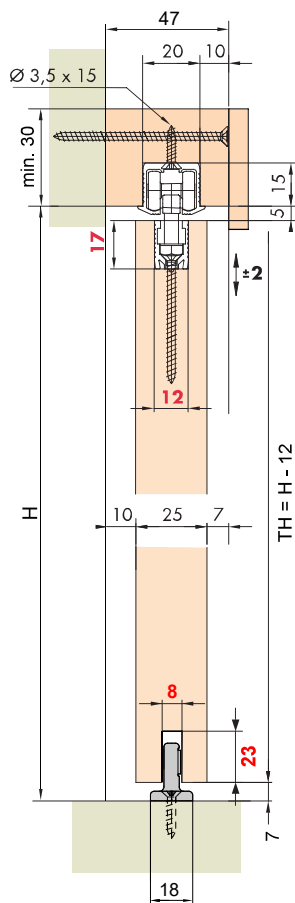
Código	<b>E48164-250/350</b>
Acab.	Alum. anodizado
Comp.	2,5 / 3,5 m

**Amortecedor**

Capacidade	Código
Até 40 Kg	<b>E48494*</b>



**Exemplos de montagem**



Números em vermelho = usinagens na porta