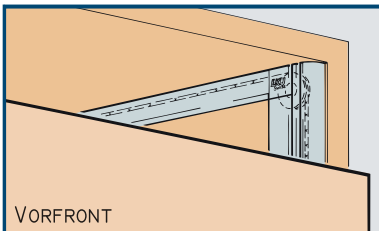
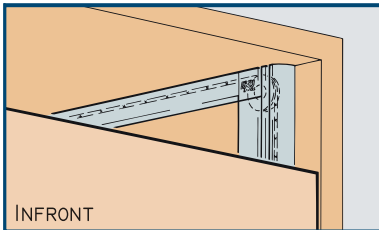


20 H Infront (IF) / Vorfront (VF)

1 O que é

Sistema de correr vertical, montado internamente na superfície lateral para 1 porta em madeira com contrapeso. Design Infront ou Vorfront.

- Sem usinagem das laterais
- Ajuste de altura excêntrico



3 Como Pedir

Kit Ferragens LIBRA 20 H

| | |
|---------------|-----------------|
| Código | €48080 |
| Acabamento | Plástico/metal |
| Embalagem | 1 kit (1 porta) |

Trilho de Correr

| | |
|---------------|-------------------|
| Código | €48180-250 |
| Acabamento | Alu. anodizado |
| Embalagem | 2,5 m |

16 x 42 mm

Perfil de Acabamento

| | |
|---------------|-------------------|
| Código | €48181-250 |
| Acabamento | Alu. anodizado |
| Embalagem | 2,5 m |

15.5 x 21.5 mm

Trilho Guia

| | |
|---------------|-----------------------|
| Código | €48171-250/350 |
| Acabamento | Alumínio |
| Embalagem | 2,5 m / 3,5 m |

16 x 14 mm

*** Guia Adicional**

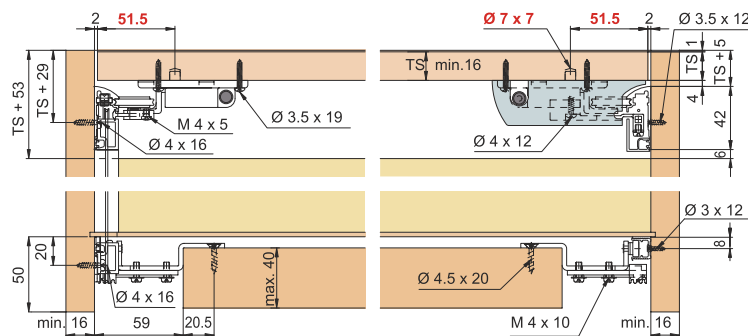
| | |
|---------------|---------------|
| Código | €48185 |
| Acabamento | Metal |
| Embalagem | Peça |

- * Para contrapeso mais alto que 500 mm
- Necessários 2 peças de cada para 1 armário

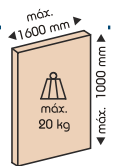
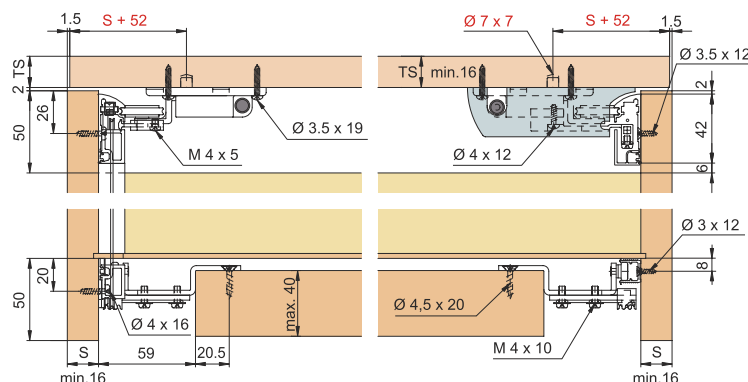
2 Como Funciona

Exemplo de montagem

Infront



Vorfront



- usinagem da porta

