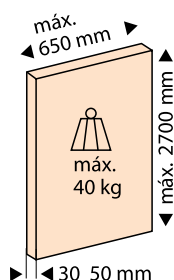
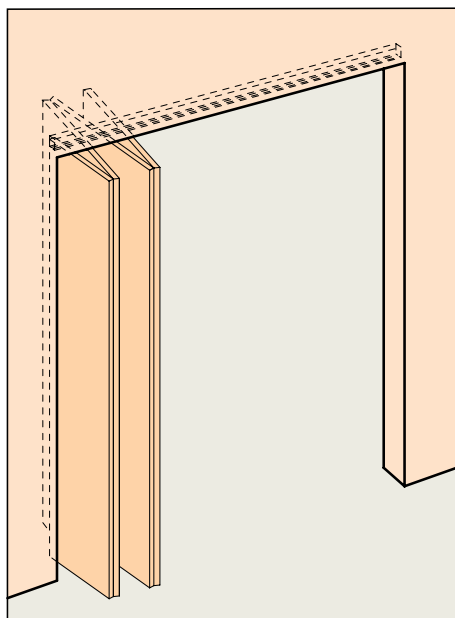
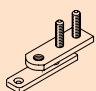
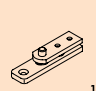
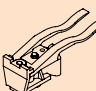



# FOLD C40



## Conjunto A

### Kit pivot para FOLD C40

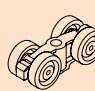
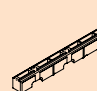

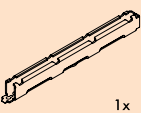




<b>1</b> folha	Cód. E58070*
 1x	 1x
 1x	 1x

### Trilho de correr

2500 mm	Cód. N58159-250
3500 mm	Cód. N58159-350
6000 mm	Cód. N58159-600
alumínio anodizado 30 x 31 mm	

## Conjunto C

### Kit para porta FOLD C40


<b>1</b> folha	Cód. E58074*
 1x	 1x
 1x	 1x
 1x	 1x
 1x	 1x

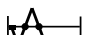
## Cálculo das portas

Folha A = (folha C / 2) + 60 mm

Folha C = [(vão - 70 cm) / nº folhas\*] - 2 mm

\* Para o número de folhas, considerar para o cálculo a primeira folha como meia. Exemplos:

 0,5 + 1 = 1,5 folhas

 0,5 + 1 + 1 = 2,5 folhas

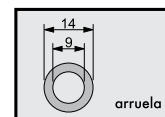
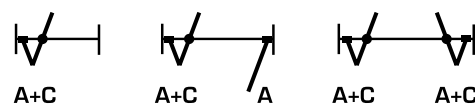
### Altura da folha (H) - para trilho embutido

H = altura do vão - (fresta superior + fresta inferior)

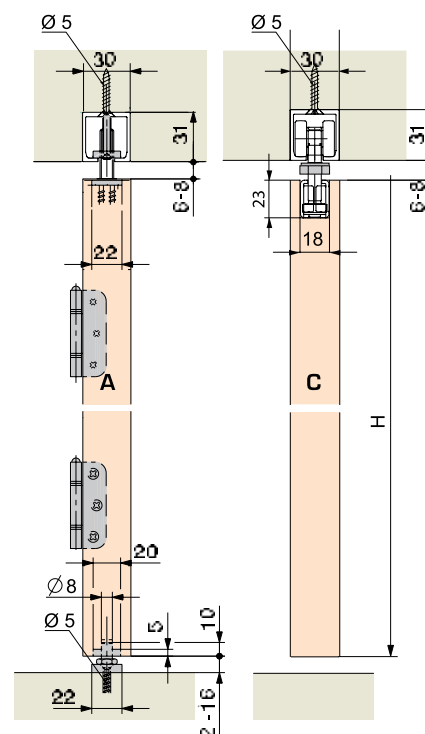
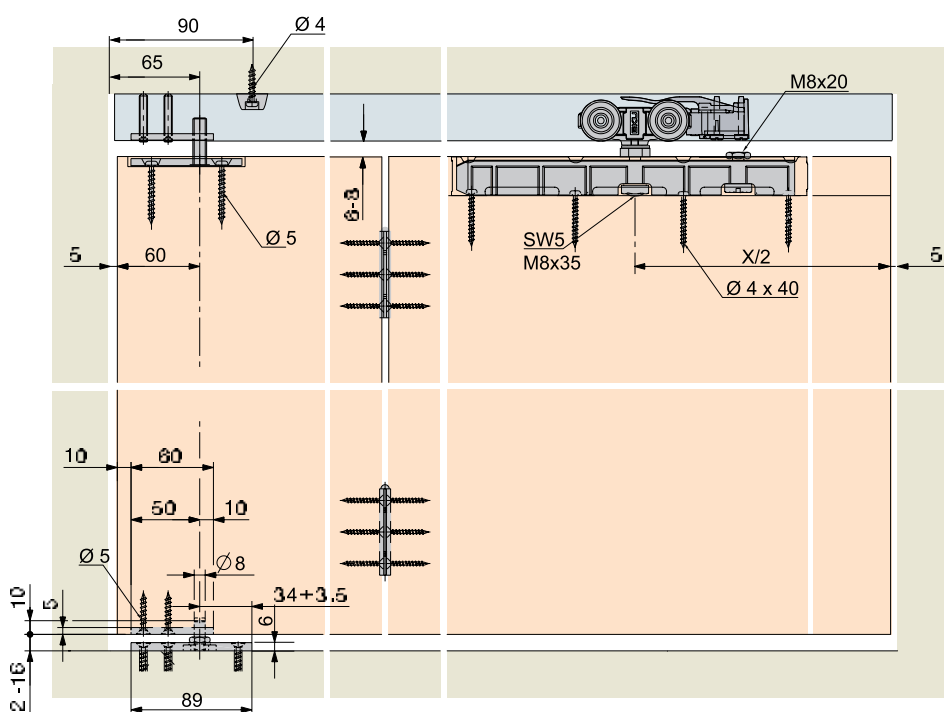
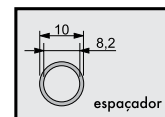
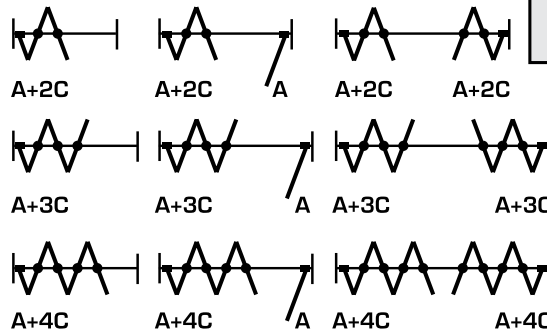
Fresta superior: de 6 a 8 mm

Fresta inferior: de 12 a 16 mm

## Possibilidades de montagem

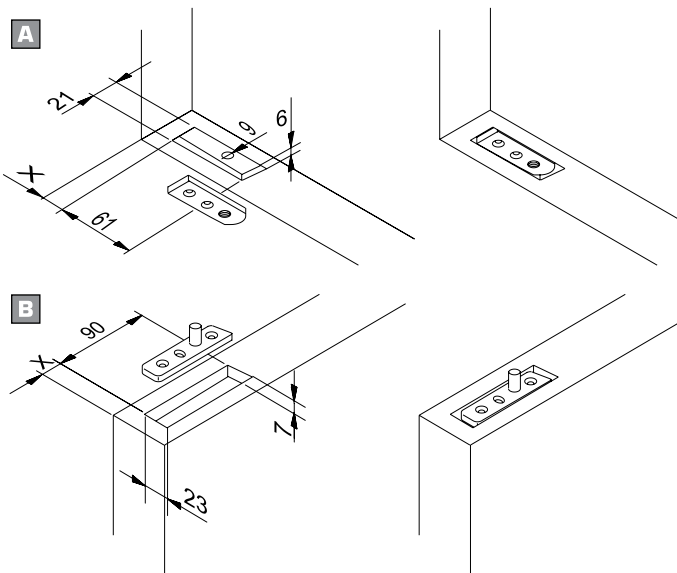


## Outras opções de montagem

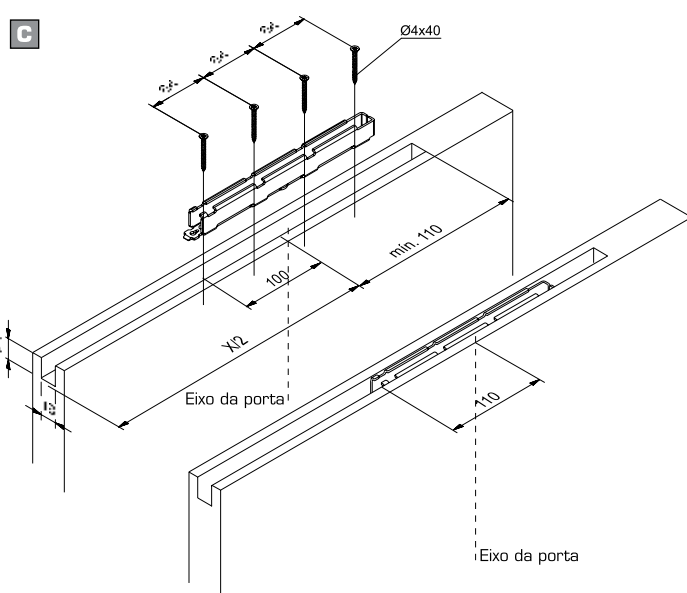


## FOLD C40

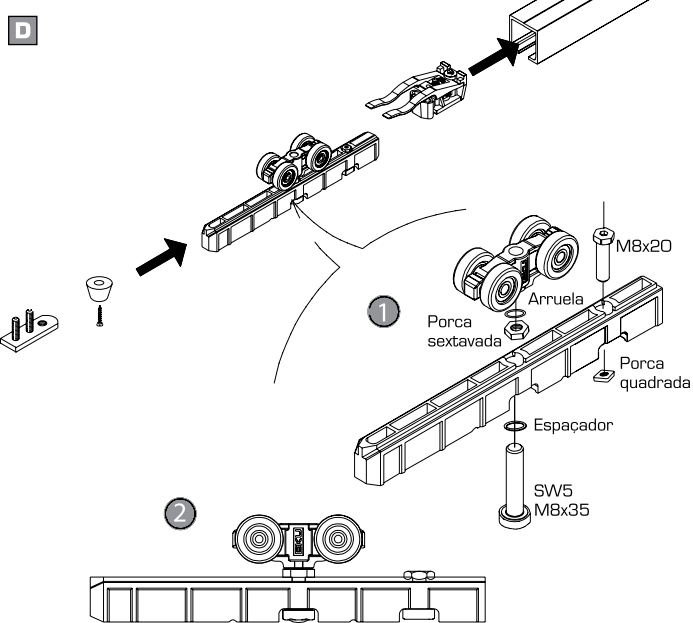
### Preparação das folhas



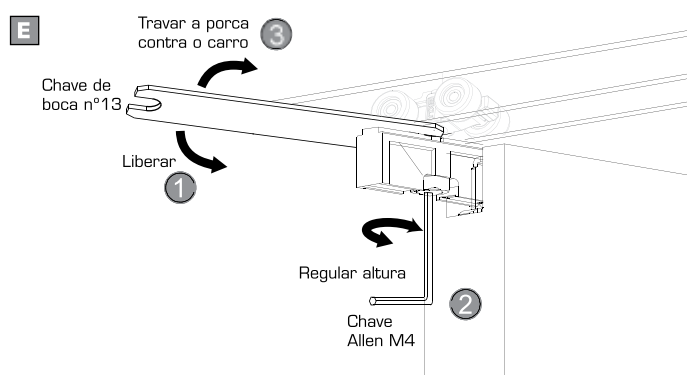
### Fixação da base metálica



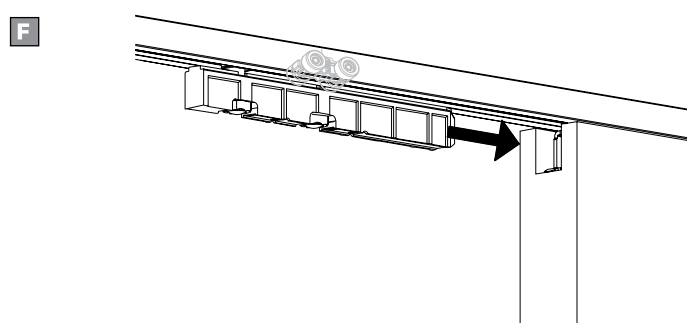
### Instalação



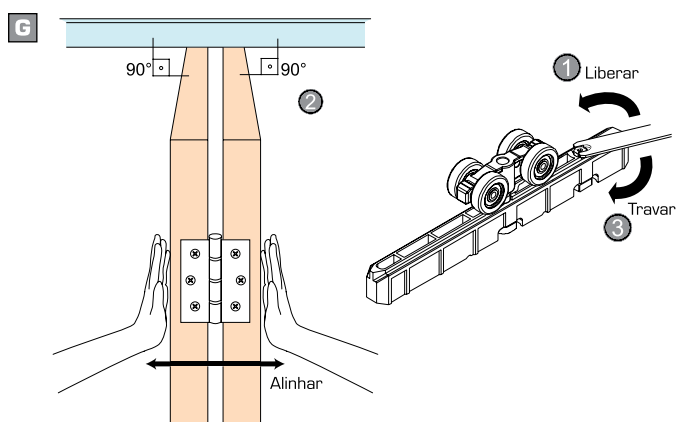
### Regulagem de altura



### Encaixe na folha



### Alinhamento das folhas



### Acabamento lateral

