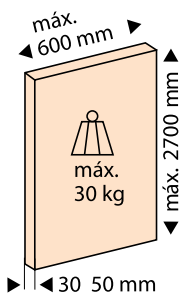
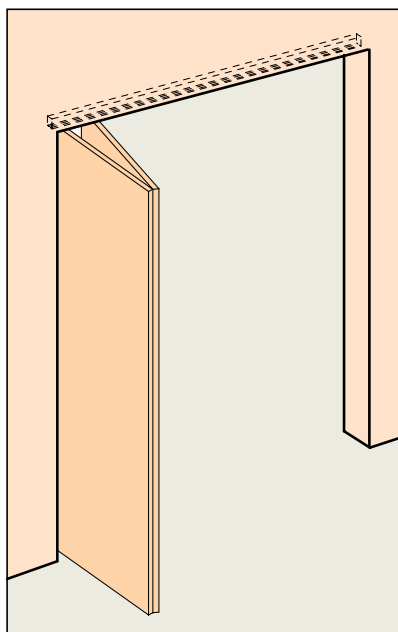
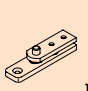


**FOLD V30**



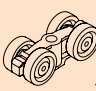
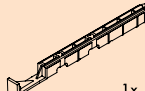

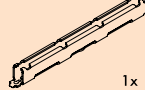


**Conjunto A**

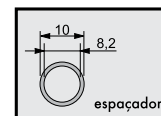
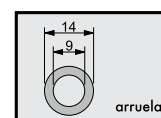
Kit pivot para FOLD V30	
<b>1</b> folha	Cód. E58070*
	1x
	1x
	1x
	1x

Trilho de correr	
2500 mm	Cód. N58159-250
3500 mm	Cód. N58159-350
6000 mm	Cód. N58159-600

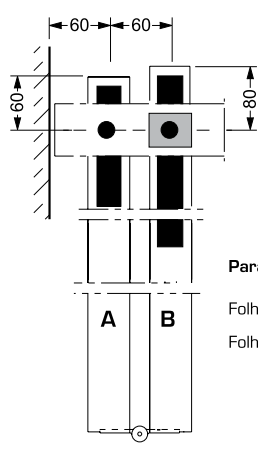
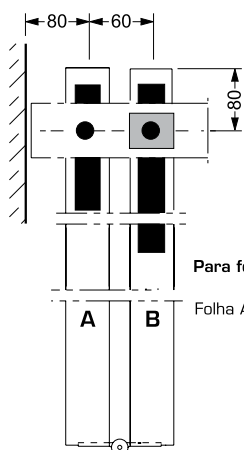
alumínio anodizado  
30 x 31 mm

**Conjunto B**

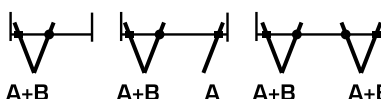
Kit para porta FOLD V30	
<b>1</b> folha	Cód. E58072*
	1x
	1x
	1x
	1x
	1x
	



**Cálculo das portas**



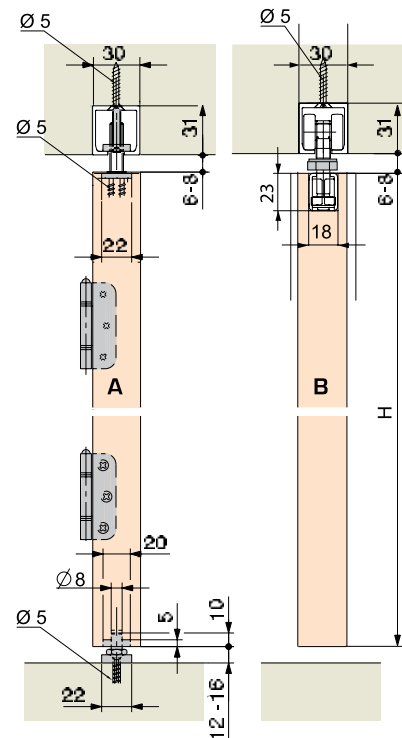
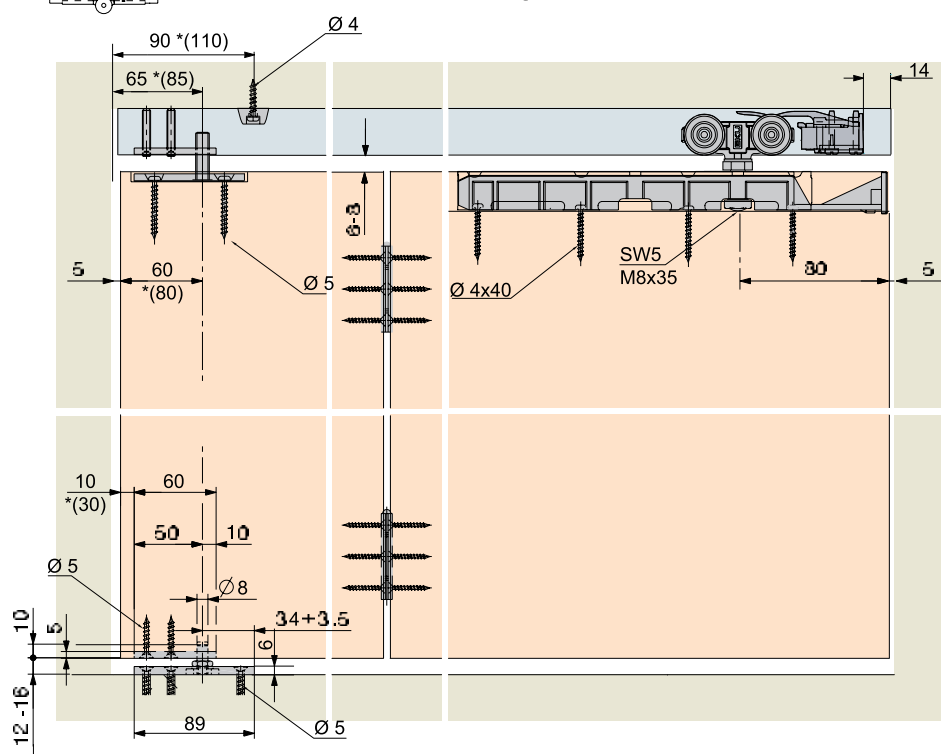
**Possibilidades de montagem**



**Altura da folha (H) - para trilho embutido**

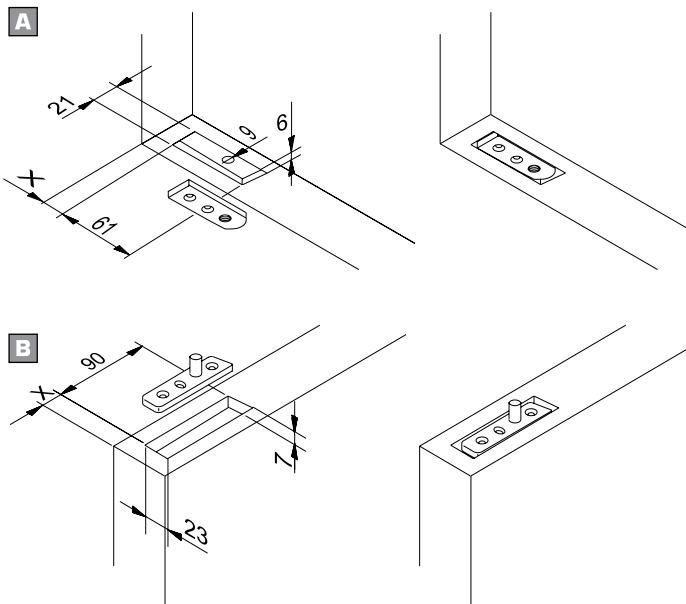
H = altura do vão - (fresta superior + fresta inferior)

Fresta superior: de 6 a 8 mm  
Fresta inferior: de 12 a 16 mm

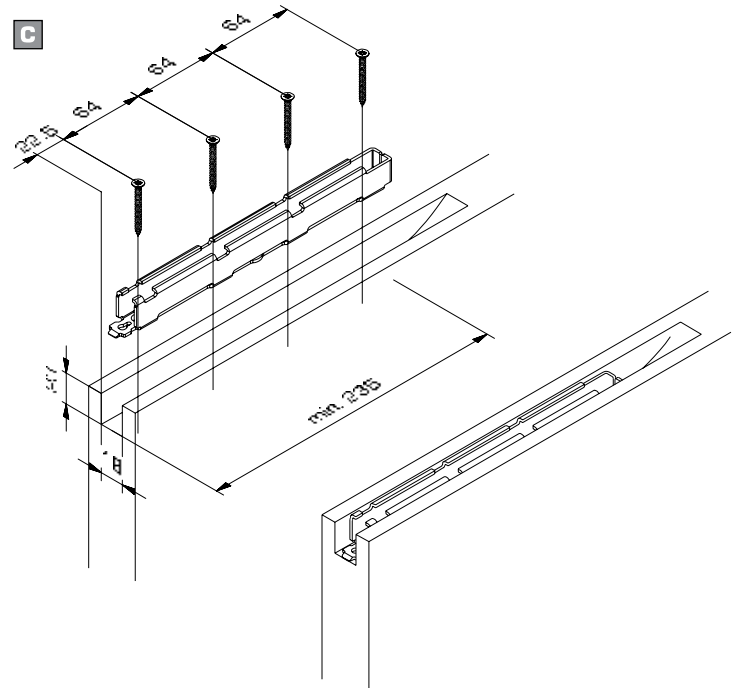


## FOLD V30

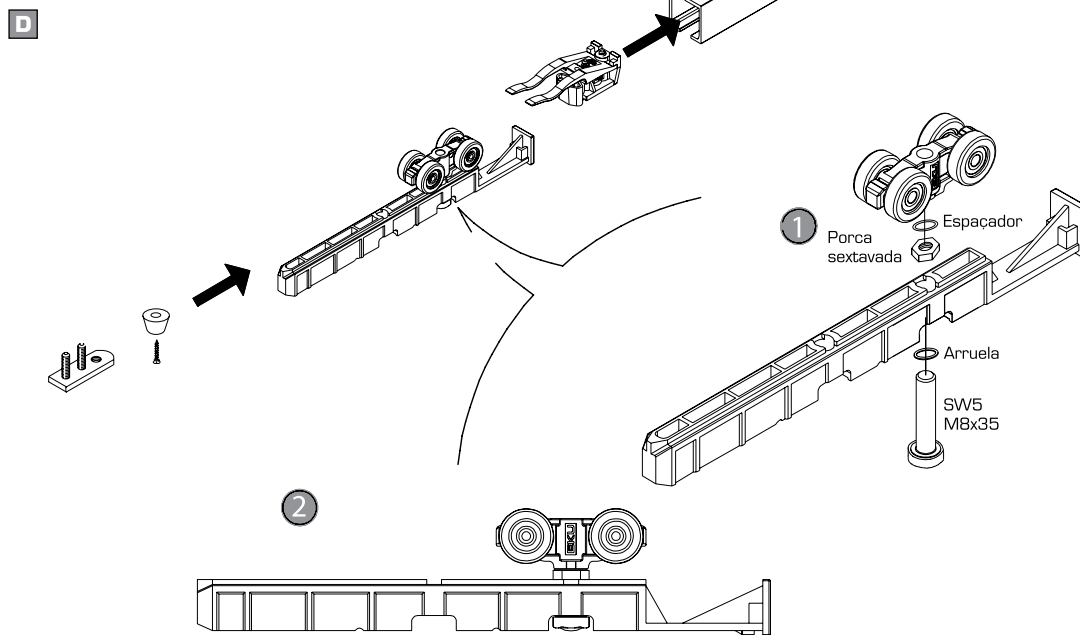
### Preparação das folhas



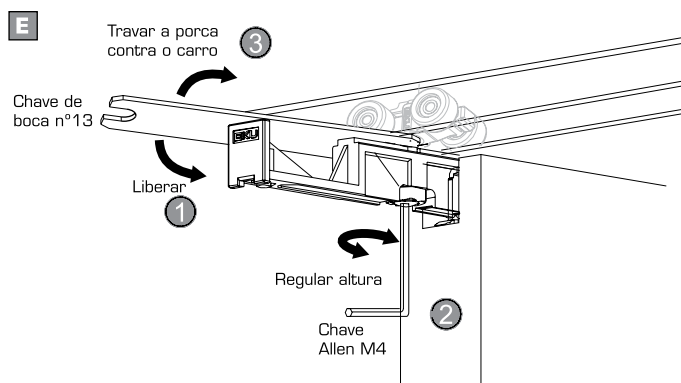
### Fixação da base metálica



### Instalação



### Regulagem de altura



### Encaixe na folha

