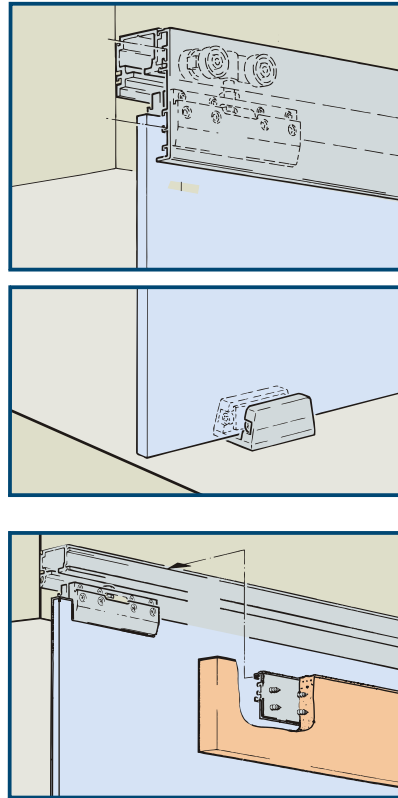


1 O que é

Divisória de ambientes para 1 porta de vidro de até 100 kg.

- Fixação por pinça sem furação no vidro
- Montagem na parede ou teto
- Design e deslizamento único e elegante
- Montagem simples e rápida sem silicone
- Guia na base regulável sem jogo para vidros entre 8-12,7 mm (evita vibração da porta)
- Força de freio regulável



Como Pedir 3

Kit Ferragens PORTA 100 G

Código	€58050
Acabamento	Plástico/metal
Embalagem	1 kit (1 porta)

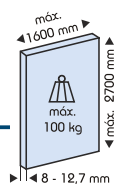
Trilho de Correr

Código	€58160-250
Acabamento	Alumínio
Embalagem	2,5 m / 6,0 m

Clipe para Acabamento

Código	€58158
Acabamento	Alumínio
Embalagem	1 Peça

Distância de fixação dos cliques entre 400-600 mm



2 Como Funciona

Exemplo de montagem

