

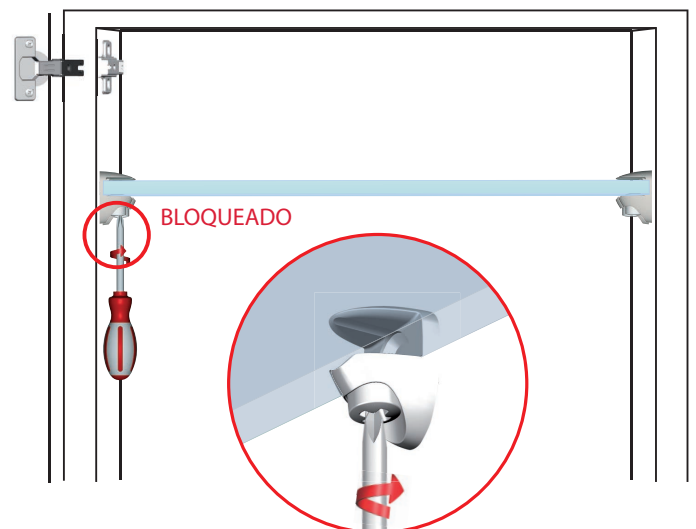
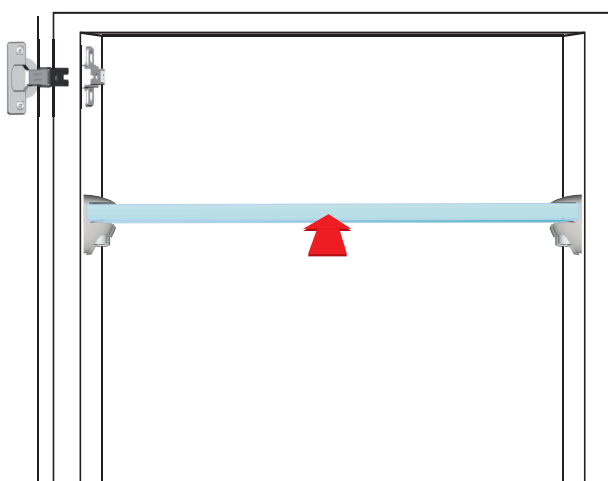
1 O que é

Suporte de prateleira COBRA para vidros – Design sofisticado

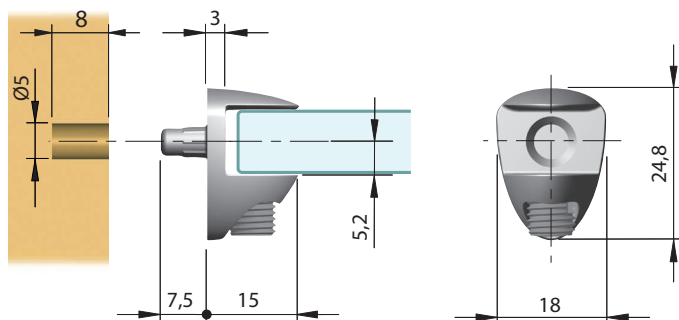
- Material zamak níquelado
- Montagem do vidro pela frente e travar com parafuso por baixo
- Disponível para vidros de 8 - 10 mm
- Móvel pode ser transportada com prateleiras montadas



2 Destaque / montagem



3 Usinagem / Como pedir



SUPORTE COBRA
PARA VIDRO DE 8-10MM

Código IT16600

Acabamento zamak níquelado

Embalagem 100 peças