

1 O que é

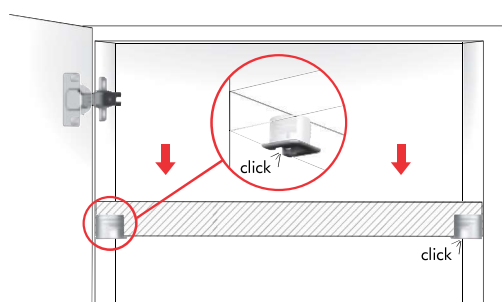
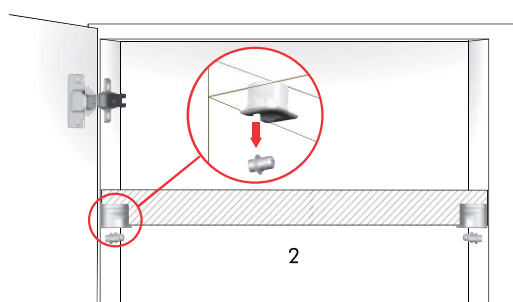
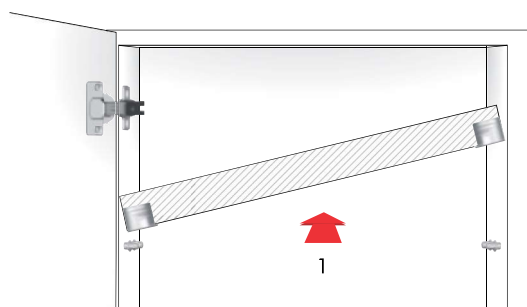
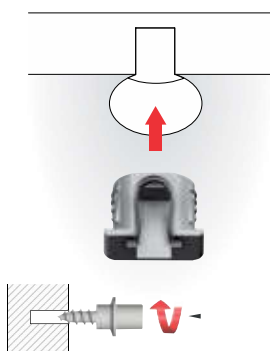
Suporte de prateleira FLIPPER – economia e praticidade

- Solução eficiente para fixar e transportar moveis com prateleiras montadas, recomendado para indústrias que procuram um produto de qualidade e economia em todos os processos
- Montagem clipe, rápida e fácil
- Para prateleiras com espessura mínima de 15 mm

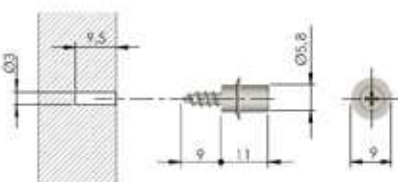
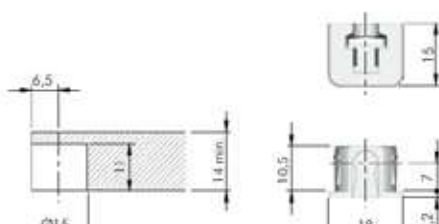


2 Destaque / montagem

INSTAÇÃO



3 Usinagem / Como pedir



SUPORTE FLIPPER
PARA MDF DE 15MM

Código IT10605

Acabamento plástico branco

Embalagem 100 peças

PARAFUSO PARA FLIPPER
COM ROSCA Ø3 X 9MM

Código IT10705

Acabamento aço

Embalagem 100 peças