

## 1 O que é

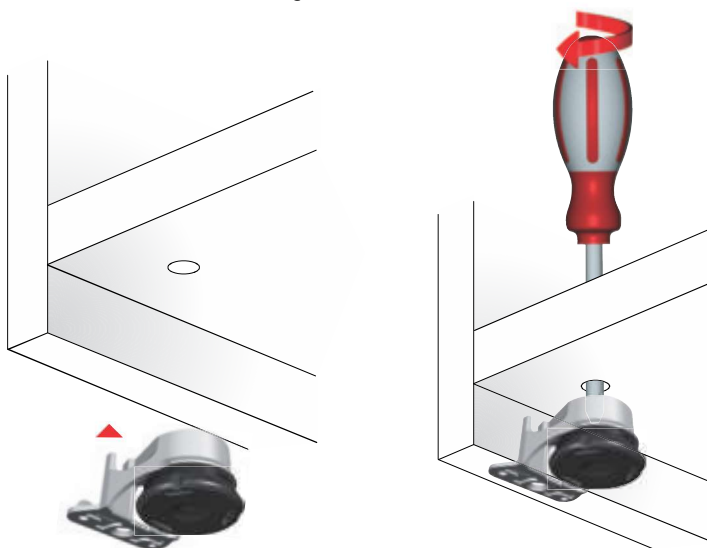
Pé nivelador INTEGRATO G

- Montagem sem usinagem nas laterais em qualquer tipo de móvel.
- Capacidade de peso alta de 175 kg. / peça
- Acesso ajuste de altura fácil por dentro do armário 0-12 mm

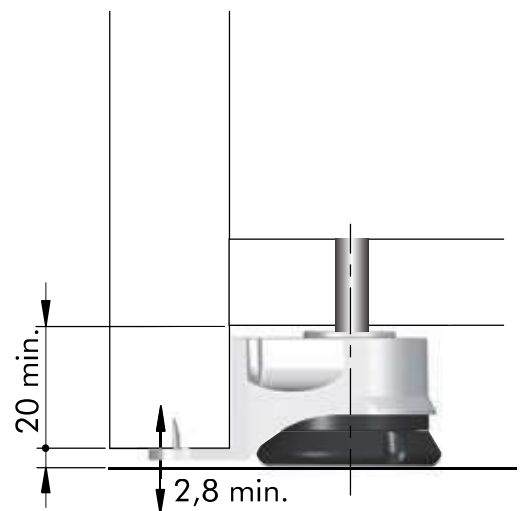


## 2 Destaque / montagem

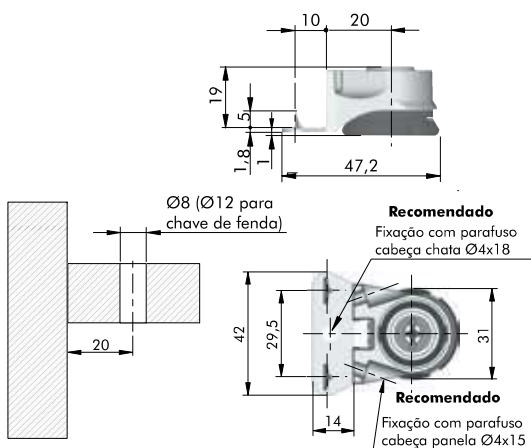
### Instalação



### Ajuste de 0 - 12mm



## 3 Usinagem / Como pedir



### PÉ NIVELADOR INTEGRATO G

<b>Código</b>	<b>IT30400</b>
Acabamento	aço niquelado
Embalagem	1