

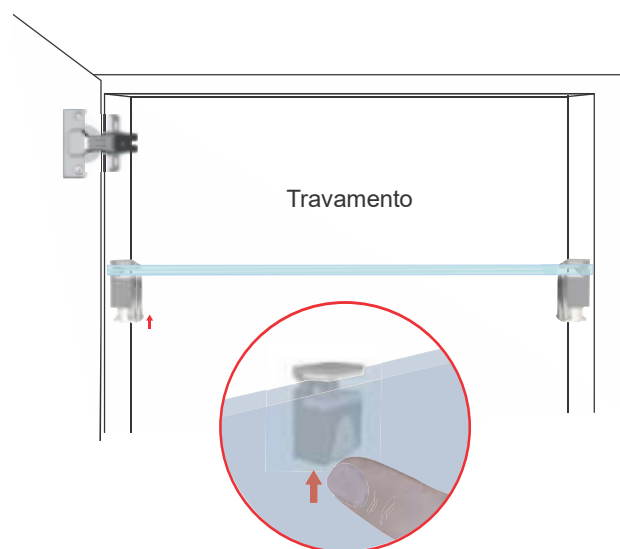
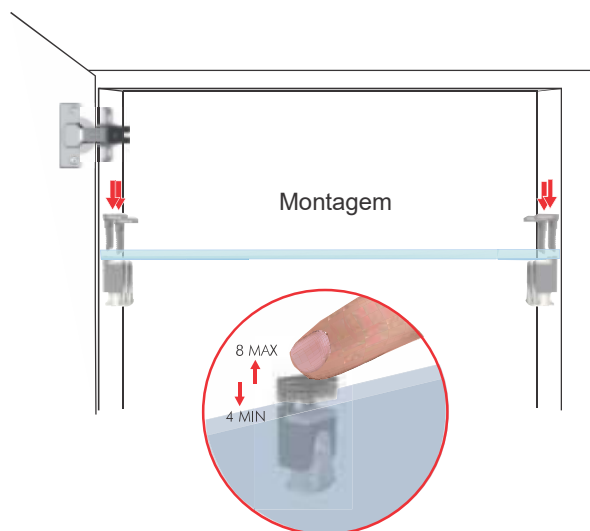
1 O que é

Suporte de prateleira KUBIC para vidros - Design cúbico e limpo

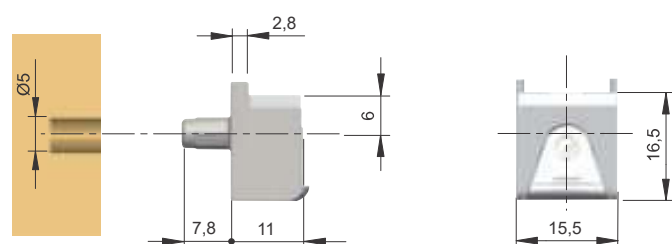
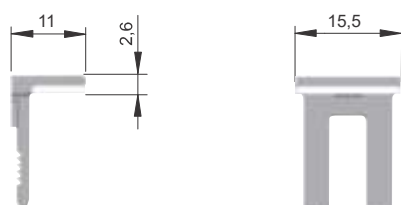
- Sistema fornecida em 2 peças em zamak acabamento niquelado com borracha soft
- Montagem fácil - apoiando e travando o vidro com fecho tipo clipe elegante sem ferramentas
- Para vidros com espessuras entre 4 até 8 mm
- Móvel pode ser transportada com prateleiras montadas



2 Destaque / montagem



3 Usinagem / Como pedir



**TRAVA PARA SUPORTE KUBIC
PARA VIDROS DE 4-8MM**

Código	IT16200
Acabamento	zamak niquelado
Embalagem	100 peças

**SUPORTE KUBIC
COM PINO DE Ø5MM**

Código	IT16100
Acabamento	zamak niquelado
Embalagem	100 peças