

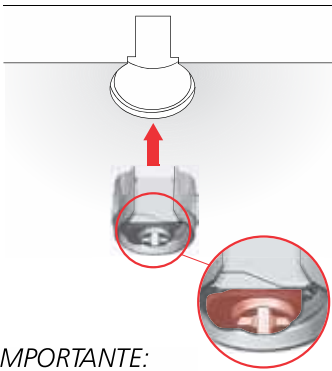
1 O que é

Suporte de prateleira PK 2 embutido – suporte/conector universal para fixar o armário com uma única peça

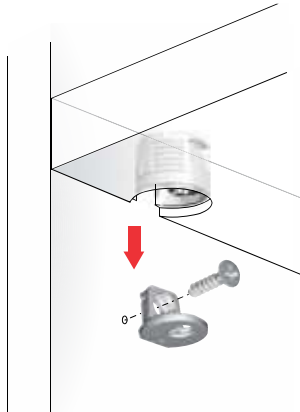
- Design limpo – a cabeça do suporte zamak níquelada fica embutida e alinhada na prateleira
- Montagem clipe – rápida e fácil e resistente, para qualquer elemento do móvel, travando as peças por cima ou por baixo com um simples 90° torque
- Para prateleiras com espessura mínima de 18 mm
- Broca especial PK 2 embutido disponível



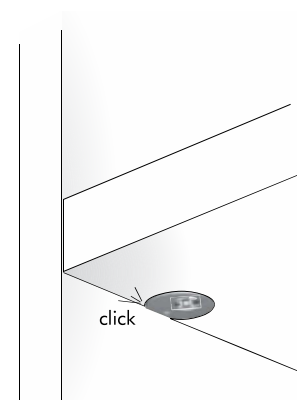
2 Destaque / montagem



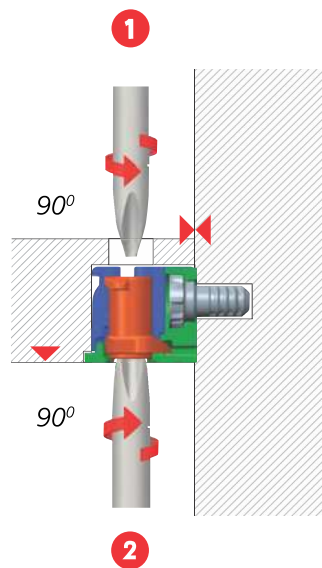
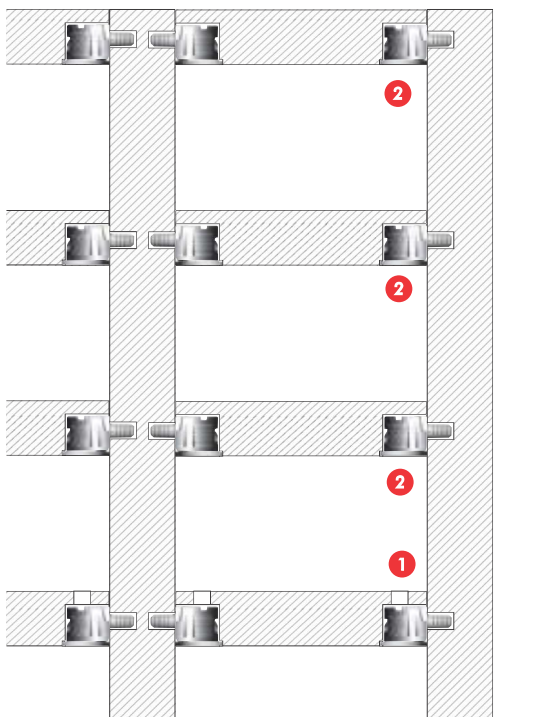
IMPORTANTE:
posição de montagem



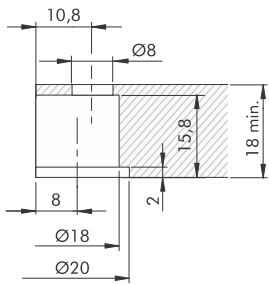
Fixação estrutural com chave P2.2



Montagem e fixação com parafuso cabeça chata

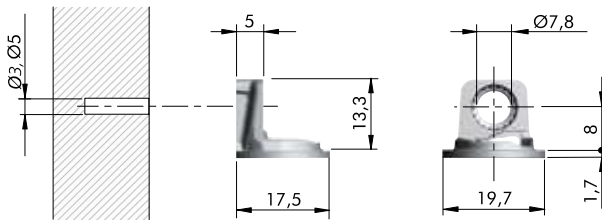


3 Usinagem / Como pedir



SUPORTE PK2 EMBUTIDO

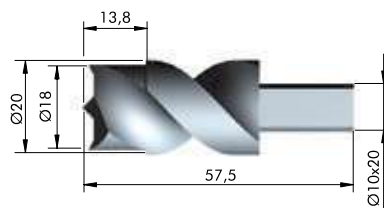
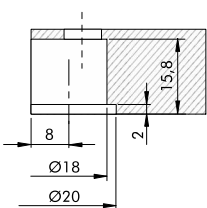
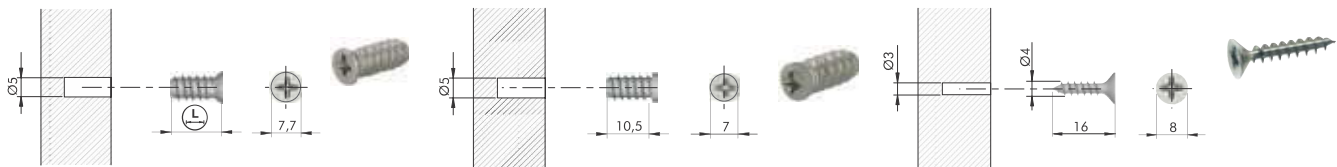
Código	IT10710
Acabamento	plástico cinza
Embalagem	100



SUPORTE PK2 EMBUTIDO

Código	IT10720
Acabamento	zamac níquelado
Embalagem	100

Parafusos recomendados



BROCA ESPECIAL PARA PK2

Código	IT11982
Acabamento	aço
Embalagem	1