

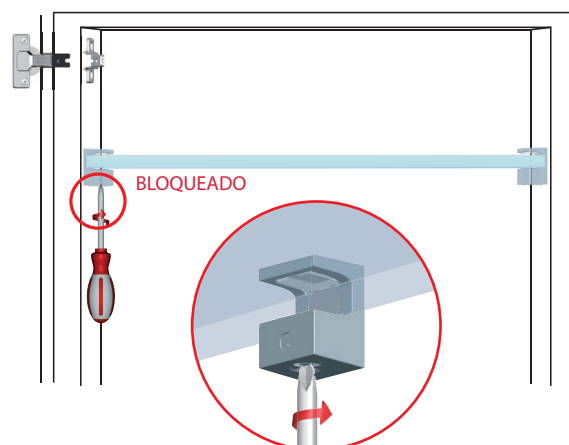
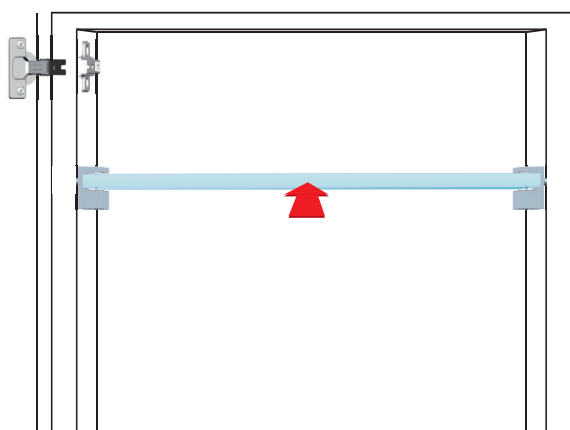
1 O que é

Suporte de prateleira KRISTAL para vidros - Design limpo para espessuras fixas

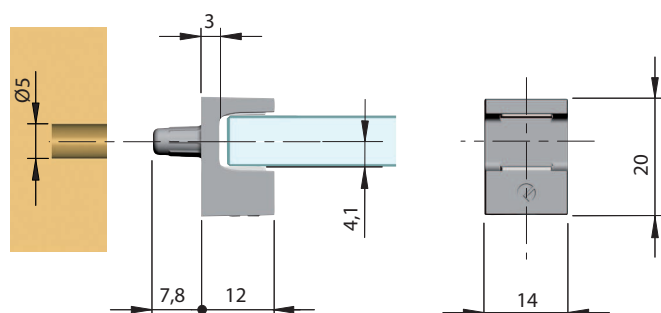
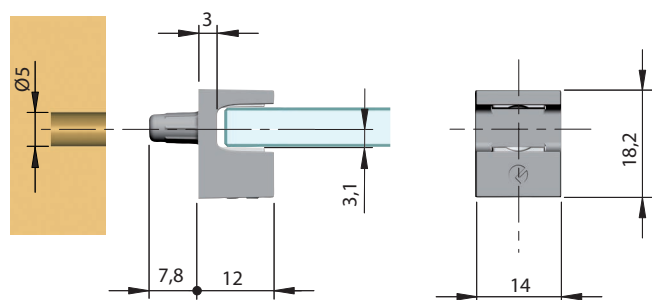
- Material zamak acabamento cromo brilhante e niquelado
- Montagem do vidro pela frente e travar com parafuso por baixo
- Disponível - 2 tipos para vidros de 5-6 mm e 8 mm
- Móvel pode ser transportada com prateleiras montadas



2 Destaque / montagem



3 Usinagem / Como pedir



TRAVA PARA SUPORTE KRISTAL
PARA VIDRO DE 5 - 6 MM

Código IT16300 - niquelado
IT16350 - cromo brilhante

Acabamento zamak

Embalagem 100 peças

SUPORTE KRISTAL
PARA VIDRO DE 8MM

Código IT16400 - niquelado

Acabamento zamak

Embalagem 100 peças