

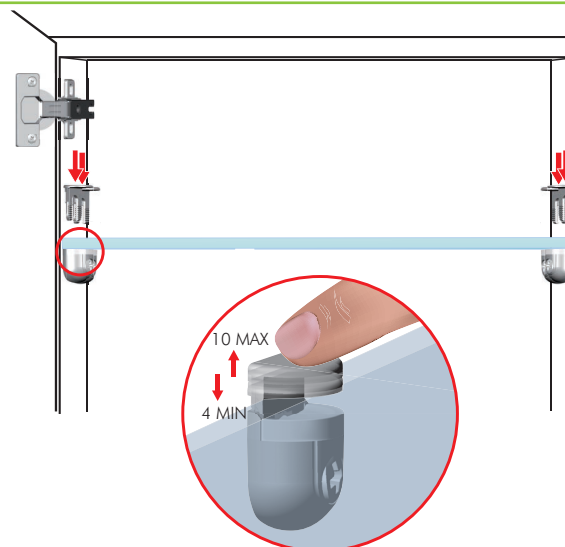
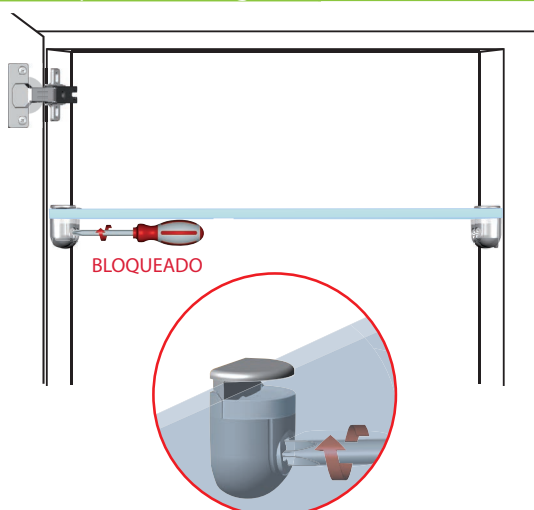
## 1 O que é

Suporte de prateleira PEKI para vidros - Design em forma de meia lua

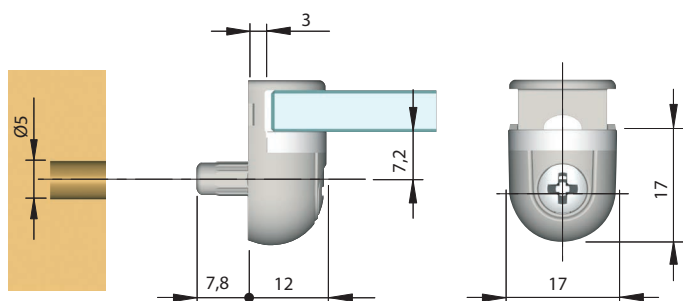
- Material em zamak acabamento niquelado com borracha soft
- Montagem fácil - apoiando e travando o vidro com a peça do suporte superior e parafuso
- Para vidros com espessuras entre 4 até 10 mm
- Móvel pode ser transportada com prateleiras montadas



## 2 Destaque / montagem



## 3 Usinagem / Como pedir



SUPORTE PEKI  
PARA VIDROS DE 4 -10MM

<b>Código</b>	<b>IT16500</b>
Acabamento	zamak niquelado
Embalagem	100 peças