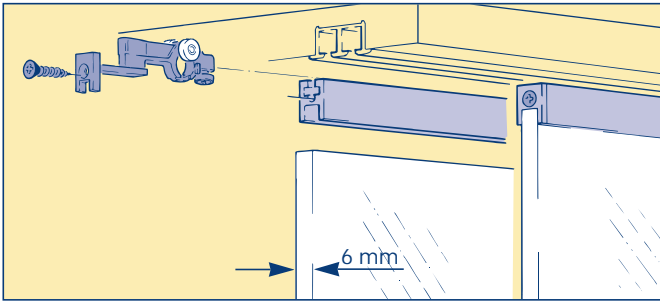
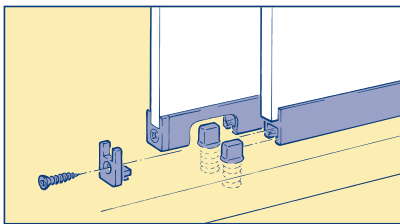


# EKU•CLIPO 15 mod. GKK

## Instruções de montagem

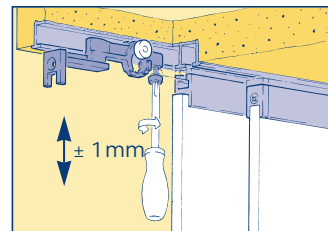


Ferragem para portas de vidro de até 15 kg.  
• Sistema: perfil de fixação do vidro para colar.



mod. GKK

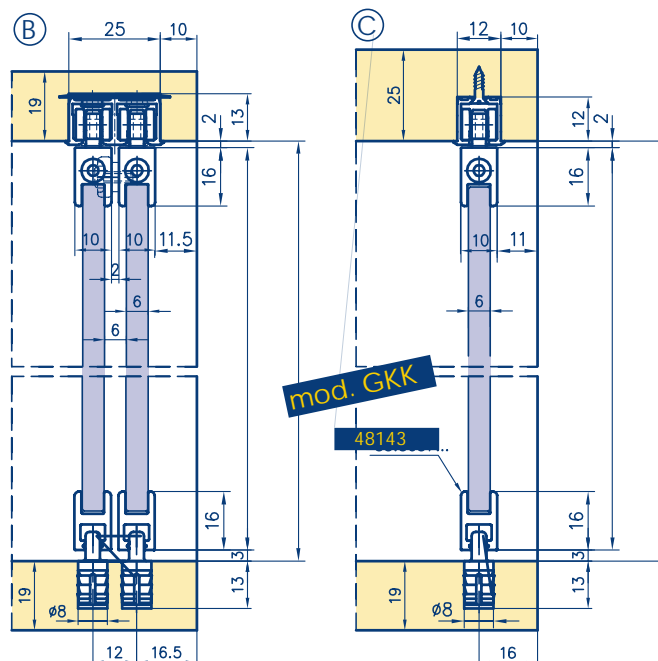
Perfil de fixação do vidro em combinação com pino guia inferior de 4 mm.



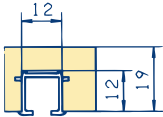
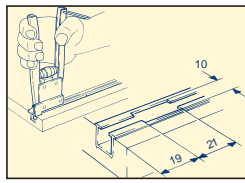
Adesivos para vidro recomendados:

- Rhodorsil 3B Silicon
- UHU plus Endfest 300
- SM Scotch-Weld DP 105

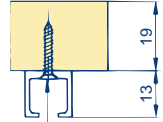
## Exemplos de Montagem



Variações de fixação do trilho

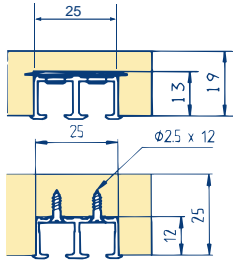
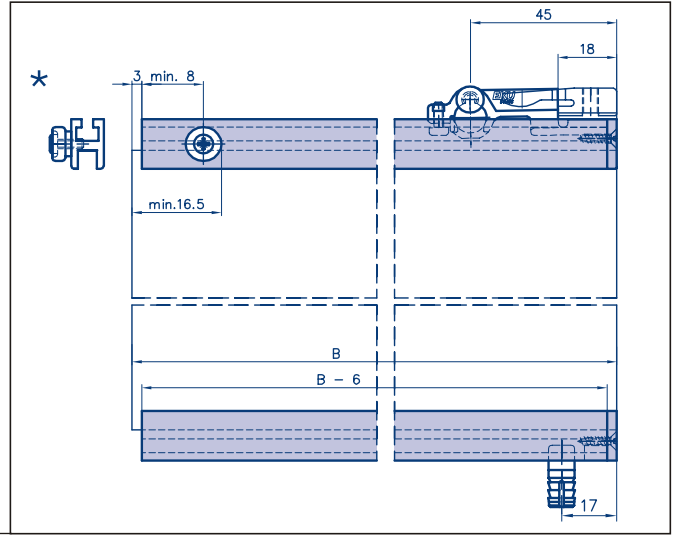


Ⓐ para encaixar ou colar (trilho simples)



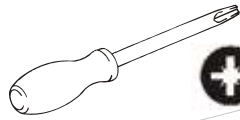
Ⓓ para aparafusar

Ø 2,5 x 16

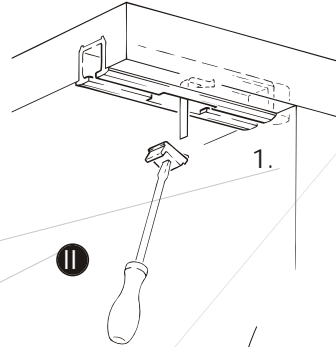


Ⓑ para encaixar ou colar (trilho duplo)

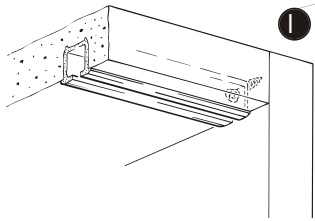
Ⓒ aparafusar com:



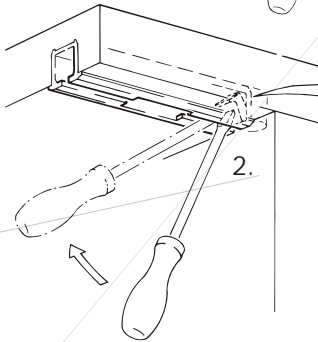
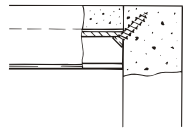
pozzi.  
No. 0 !



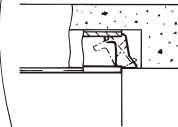
Ⓙ



Ⓙ



Ⓚ



Se o último ponto de fixação for > 50 mm da parede lateral

Ⓙ Parafuso escareado Ø 2,5 x 12 mm dentro da parede lateral

Ⓚ Montagem no canaleta.

**! Importante**

Sempre limpar o interior dos trilhos.

Apoiar as portas quando transportar o móvel.

<p><b>CLIPO 15 mod. GKK</b></p>	Cód. 48042	
	4 x 4 x	4 x 2 x