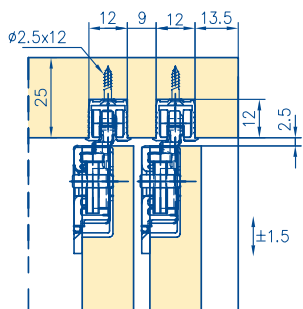
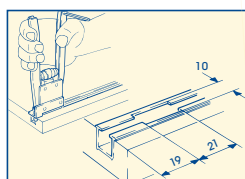


Ferragem para portas em madeira curvas ou planas com até 15 Kg de peso.

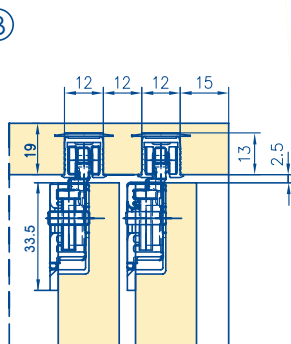
- Sistema: montagem lateral da ferragem
- Rolamentos são clipados.

Exemplos de montagem



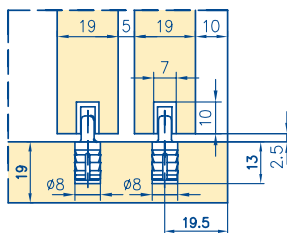
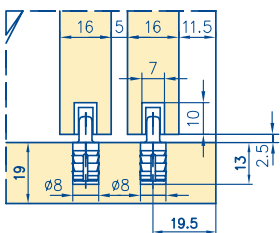
16 mm

Espessura da porta

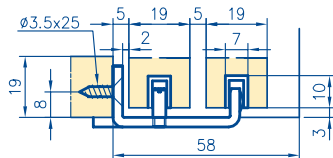
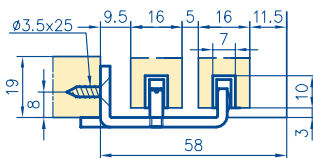


19 mm

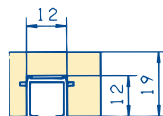
Infront



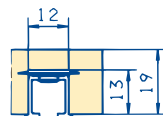
Mixfront



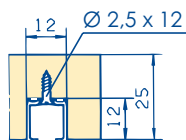
Variantes de fixação do trilho



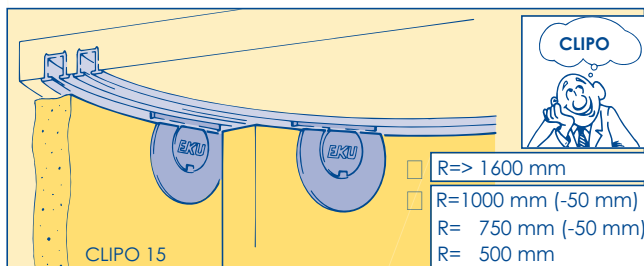
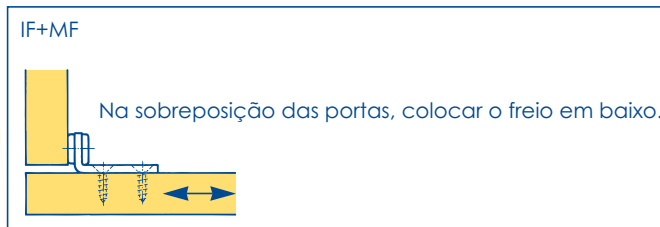
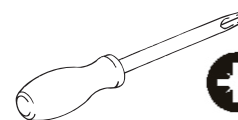
Ⓐ colar ou encaixar ferragem



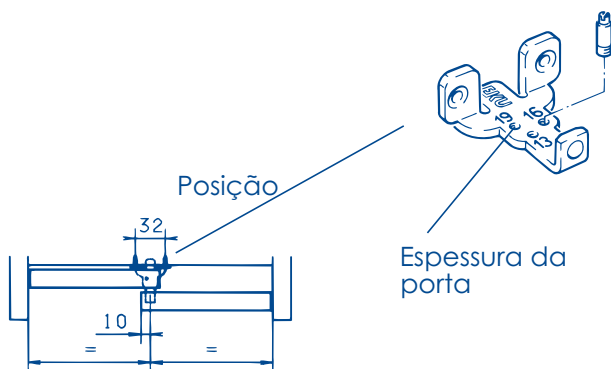
Ⓑ Aparafusar com



pozzi. N° 0 !

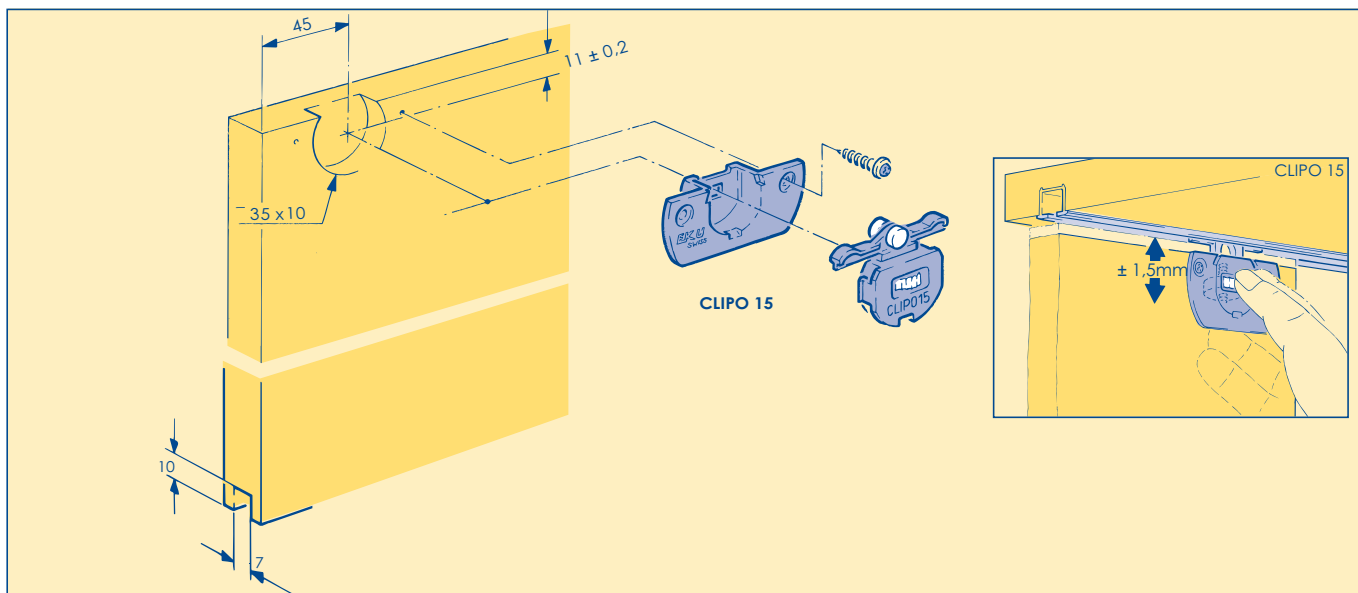


Portas de correr curvas com trilhos simples padrão podem ser aplicadas para encaixe ou para raios fixos.



CLIPO 15 mod. SH

- Base aparafusada • Rolamento clipado



Importante Sempre limpar o interior do trilho.

Apoiar as portas quando do transporte do móvel.

CLIPO 15 mod. SH - IF	Cód. 48040
	4 x 4 x 4 x 2 x

CLIPO 15 mod. SH - MF	Cód. 48043
	4 x 4 x 1 x

Se o último suporte de fixação do trilho for > 50 mm da parede lateral

A Parafuso escareado Ø 2,5 x 12 mm dentro da parede lateral.

B Sulco para suporte do trilho

